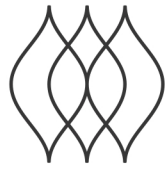


Bowers & Wilkins



FORMATION **DUO**

歡迎惠顧Bowers & Wilkins和Formation Duo

感謝您選擇Formation。John Bowers在創建Bowers & Wilkins伊始就堅信富有想象力的設計理念、創新工程和先進技術是開啓家庭音響樂趣的鑰匙。直至今日，這種信念一直激勵著我們設計每一款產品，而Formation在尋求最佳性能的道路從未止步。

Formation Duo 是網絡連接的立體聲無線揚聲器，提供Formation 音頻串流的超高性能重播。Formation Duo 主要使用Bowers & Wilkins Home 應用程序設定和控制，該應用適用於iOS和Android設備。一些常用的控制功能也可以通過Formation Duo前面板上的按鈕實現。安裝和配置Formation Duo只能使用Bowers & Wilkins Home應用程序完成。

Formation Duo的主要功能：

- 收聽串流媒體服務如Spotify，Apple Music和Roon的音頻。
- 收聽網絡存儲的音頻文件；
- 通過藍牙，從兼容的藍牙源設備收聽音頻；
- 聆聽連接到Bowers & Wilkins Formation Audio的設備如唱盤（通過唱機前置放大器）和CD播放器上的音頻。
- 從Airplay或藍牙兼容的服務和應用程序收聽音頻，例如Internet Radio。
- 通過連接家庭網絡的Formation設備，在家中任何位置收聽播放音頻。

必須使用Bowers & Wilkins Home應用程序來把Formation Duo與家庭網絡相連，以及與家中其他Formation產品相連接。在使用過程中，Bowers & Wilkins Home應用程序還提供一些控制和配置功能。在Formation Duo開始安裝之前，請在iOS或Android設備上下載並安裝Bowers & Wilkins Home應用程序。Bowers & Wilkins Home應用程序需要iOS V11.4以上版本，或Android V8.1以上版本。藍牙和WiFi服務必須在iOS或Android設備上啓用，此外，您還需要知道WiFi網絡密碼。

注：在Formation設置過程中，必須在Android設備上啓用位置服務。這是因為Formation產品使用低功耗藍牙（BT-LE）形式服務通信，在Android設備上，僅在啓用位置服務時才會開啓藍牙。Bowers & Wilkins不會將任何位置服務數據用於營銷目的。

軟件版本-V1.4

額定輸入電源：AC100-120V，AC220-240V,50/60Hz,70W

www.bowerswilkins.com

1. Formation Duo裝箱單

2 x Formation Duo音箱
適用於您所在區域的電源線
文件包

2. 安裝Formation Duo

您的Formation Duo揚聲器每個都需要一個主電源才能工作，因此必須位於主電源插座可及的範圍內。在您確定了Formation Duo在聽音室中的位置後，您可能希望安裝合適的電源插座。如果您的Formation Duo要使用到網絡路由器的有線連接，則其中之一必須位於適當的網絡電纜的範圍內。

Formation Duo主要用於Formation FS Duo腳架上，但也可以放置在架子，壁掛支架或傢具上。然而，Formation FS Duo腳架將提供最佳性能，並提供最大的擺放位置靈活性。腳架還將把您的Formation Duo放置在正確的高度-收聽時大約為頭部的高度。

注意：如果將Formation Duo安裝在Formation FS Duo腳架上，請在安裝揚聲器之前組裝腳架並將揚聲器固定到它們上。請記住，Formation Duo電源線和網絡電纜（如果需要）應穿過揚聲器腳架的支腳。Formation FS Duo腳架提供了橡膠和釘腳選件。將腳架放置在地毯上時，應使用釘腳選件。刺穿地毯，擱在下面的表面上。調整釘腳長度，以確保支架垂直且不會搖擺。將支架放置在瓷磚或木地板上時，使用橡膠腳選件。

但是，如果您仍然希望將Formation Duo安裝在架子，壁掛支架或傢具上，請確保：

- 兩個揚聲器都位於大約相同的高度。
- 架子，壁掛支架或傢具能夠很容易支撐揚聲器的重量，並且堅固，無共振。

裝飾牆和石膏板牆不太可能提供足夠的強度或剛度來支撐Formation Duo。如果不確定牆壁是否合適，或不確定是否可以安裝架子或壁掛架硬件，則應尋求專業幫助。

在大多數的聆聽室中，Formation Duo之間的距離應在2.0至4.0m（6.5英尺至13英尺）之間，並且與聆聽區域的距離應相約。如果揚聲器被放置靠得太近，立體聲重現可能缺乏比例；如果它們相距太遠，則立體聲聚焦可能會變弱。無需將您的Formation Duo向內傾斜向著聆聽區域，但是因此可能會增強立體聲聚焦。圖1說明瞭揚聲器的基本位置。

像所有揚聲器一樣，Formation Duo不僅向前方而且還向側面（尤其是低音頻率）及向後方輻射聲能。結果，如果它們太靠近房間邊沿，它們的性能將受到影響。嘗試使「Formation Duo」與任何房間邊沿保持至少0.5m（1.6英尺）的距離。

即使您的Formation Duo遠離房間邊沿，邊沿的材料和聲學特性仍然會影響聲音。嘗試確保每個揚聲器的周圍環境具有相似的聲學特性。例如，沈重的窗簾和裸露的牆壁就有著不同的聲學特性。

連接

- 1 AC連接埠
- 2 RJ-45連接埠（100Mbps）
- 3 USB-C（僅用於服務和診斷用途）

除了電源插座 1，Formation Duo帶有一個用於連接路由器的以太網插座 2。對比於無線（WiFi）連接，較建議有線網絡連接。一對Formation Duo中只有一個揚聲器需要路由器連接。

注：Formation Duo後面板上的USB插座僅用於服務和診斷用途。不得用作它途。

注意：一旦將揚聲器連接到Formation FS Duo腳架上，就很難接觸到Formation Duo連接面板

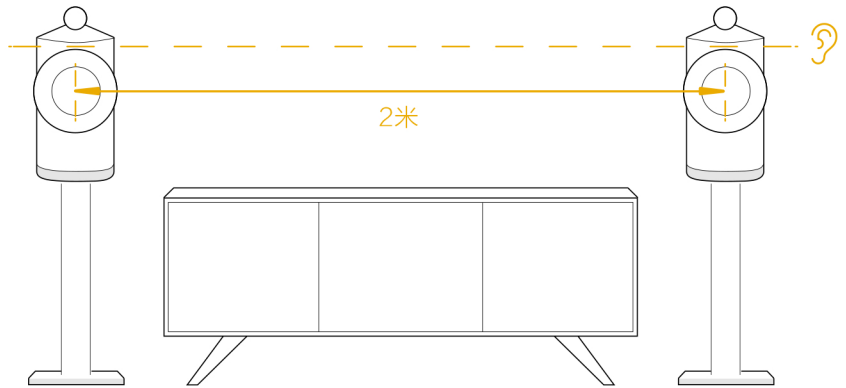


圖1
擺放位置

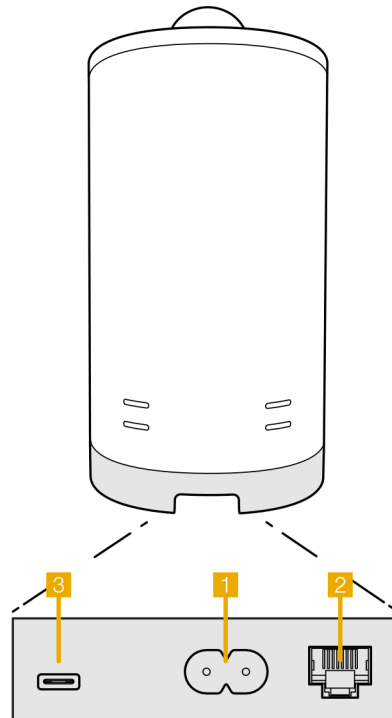
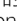


圖2
Formation Duo後面板

開啓和關閉

完成所有連接，並在移動設備上安裝 Bowers & Wilkins Home 應用程序後，即可開始設置 Formation Duo。Formation Duo 沒有主電源開關，在短暫的啓動程序後，只要它們連接到主電源就可以運行。他們會播放音頻提示以確認完成啓動程序。


首次打開之前未使用的 Formation Duo 時，它們將自動進入設置模式，以使其能夠連接到您的家庭網絡和任何其他可用的 Formation 設備。揚聲器的 Form 按鈕  的琥珀色脈衝緩慢點亮表示設置模式。Formation Duo 也將出現在 Bowers & Wilkins Home 應用程序中以供設置，可以在初始應用程序頁面上，也可以從應用程序設置頁面中選擇 'Add Formation product' '添加 Formation 產品'。

您的 Formation Duo 完全自動管理其運行狀態和耗電量，並且在閒置二十分鐘後將切換到省電模式。無需關閉 Formation Duo，但是，如果您要這樣做，只需斷開它們與電源的連接即可。您的 Formation Duo 將保持其設置而無需電源。

您可以通過短按並釋放位於其後面板上的重置按鈕來重新啓動每個 Formation Duo。按下按鈕將關閉 Formation Duo，然後再次打開。重新啓動 Formation Duo 時，所有設置將保留。您還可以通過 Bowers & Wilkins Home 應用程序的「設置」頁面重新啓動 Formation Duo。重置按鈕如圖3所示。

如果您想將“Formation Duo”重設為其默認設定，請按住每個重置按鈕五秒鐘。重新啓動後，您的 Formation Duo 將進入設定模式。重置 Formation Duo 時，所有設定將被刪除。您還可以通過 Bowers & Wilkins Home 應用程序的“設置”菜單重置“Formation Duo”。

網絡設置

- 在您的 Formation Duo 處於設置模式的情況下，隨著其 Form 按鈕  照明緩慢呈琥珀色閃爍，請在 iOS 或 Android 設備上啓動 Bowers & Wilkins Home 應用程序。該應用程序將指導您完成設置過程。

注意：在設置過程中，Formation Duo 採用藍牙連接到運行 Bowers & Wilkins Home 應用程序的設備。藍牙信號的範圍相對較短，並且可能會受到房間邊界的干擾，因此我們建議您在設置過程中將 Formation Duo 和 Bowers & Wilkins Home 應用程序設備保持在附近範圍。

- Bowers & Wilkins Home 應用程序將首先在設置模式下搜索 Formation 產品，然後顯示一個屏幕，邀請您選擇其中一種。點擊以選擇您的 Formation Duo。如果您已經設置了 Formation 產品並要添加其他產品，請從應用程序的“設置”菜單中選擇 'Add Formation product' '添加 Formation 產品'。
- 有了 WiFi 網絡配置，並且完成了 Space “空間”選擇，您的 Formation Duo 就可以使用了。您的 Formation Duo 將播放音頻提示，以確認設置成功。

藍牙設置

Formation Duo 可連接藍牙支持的音頻源設備，例如智能手機，通過藍牙播放音頻。Formation Duo 必須首先與藍牙音頻源設備成功「配對」。

當完成 Formation Duo 網絡設置後，請打開 Bowers & Wilkins Home 應用程序的設置頁面，選擇您希望與藍牙設備配對的 Formation 空間。接下來從藍牙菜單中選擇「+配對一個新設備」(+Pair a new device)，並按照應用程序的說明完成配對。配對完成後，Formation Duo 將播放一個音頻提示，隨後配對的藍牙設備可以使用其空間，播放音頻。

注：每個 Formation 空間同時最多可與 8 個藍牙設備配對，但設備不會自動連接和播放配對的空間。

注意：如果您已經有其他 Formation 產品連接到您的 WiFi 網絡，Formation Duo 設置將不需要您輸入 WiFi 密碼。

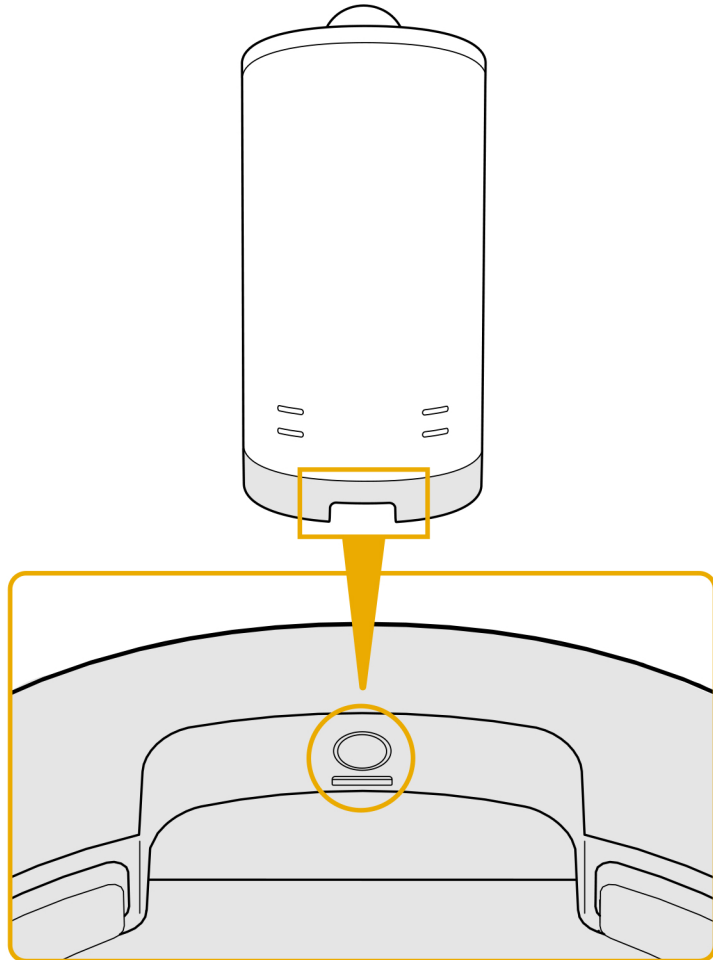


圖3
重置按鈕

3. 使用Formation Duo

基本

您可以使用Formation Duo從串流服務(如 Spotify, Apple Music和Tidal等), 從Roon音樂庫服務以及通過適當的iRadio應用程序從互聯網廣播播放音頻。如果您有更多的Formation設備連接到網絡, 例如Formation Audio, 連接到它的常規音頻源也可以通過Formation Duo而獲得。

空間 (Spaces)

空間是Formation產品家族的核心概念。Formation「空間」是指在家中欣賞音樂的一個房間或某個特定區域。每個空間都可以包含Formation的不同產品組合。圖4顯示了可用的配置。


播放音頻

Bowers & Wilkins Home應用程序可讓您選擇和播放可用的音頻源或流媒體。然而, 與傳統音頻源播放需要通過一個播放命令啓動一樣, Formation音頻流必須首先通過自己的網關應用程序啓動: 例如, Spotify應用程序, 或音樂庫應用程序, 如Roon。每個網關或音樂庫應用程序都將Formation Duo空間列為一個可用播放設備, 使用Airplay、藍牙, 或在Spotify的情況下, 使用Spotify Connect。

當音頻流在Formation網絡上播放時, 可以通過Bowers & Wilkins Home應用程序或通過Formation Duo前面板觸摸按鈕選擇。觸摸Form按鈕將循環播放可用的流和源。


Formation Duo前面板控件和說明

您的Formation Duo的前面板上有按鈕, 可提供播放/暫停控制, 音量調節和音源/串流選擇。

- 觸摸播放/暫停  將交替停止和重新啓動音頻播放。

注：播放/暫停只會在流媒體源具有播放和暫停功能的情況下操作，這些功能可以通過藍牙或網絡連接訪問。

- 觸摸音量向上“+”或向下“-”將調整網絡流或本地源的音量。按下並按住“+”和“-”按鈕將不斷增加或降低音量。

- 觸摸Form按鈕將循環播放Formation Duo可用的有源流和源。

Form按鈕指示燈

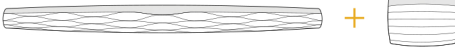
Formation Duo的Form按鈕指示燈變化表示各種操作狀態。圖5介紹了指示燈情況。

TV空間配置

Formation Bar (3.0)



Formation Bar + Formation Bass (3.1)



Formation Bar + Formation Flex (5.0)



Formation Bar + Formation Bass + Formation Flex (5.1)



音樂空間配置

Formation Audio



Formation Wedge



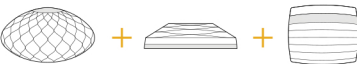
Formation Wedge + Formation Audio



Formation Wedge + Formation Bass



Formation Wedge + Formation Audio + Formation Bass



Formation Duo



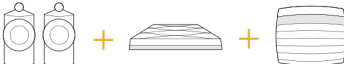
Formation Duo + Formation Audio



Formation Duo + Formation Bass



Formation Duo + Formation Audio + Formation Bass



Formation Flex



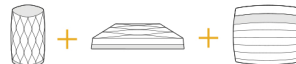
Formation Flex + Formation Audio



Formation Flex + Formation Bass



Formation Flex + Formation Audio + Formation Bass



Formation Flex (stereo pair)



Formation Flex (stereo pair) + Formation Audio



Formation Flex (stereo pair) + Formation Bass



Formation Flex (stereo pair) + Formation Audio + Formation Bass

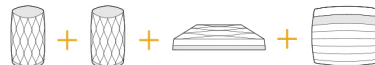


圖4
空間配置